

Ravintolalaitteet
900XP haude, 800 mm, pöytämalli

KAPPALE # _____

MALLI # _____

NIMI # _____

SIS # _____

AIA # _____



391125 (E9BMEHB000)

HAUDE 800 MM,
PÖYTÄMALLI**Lyhyt spesifikaatio****Kapp. Nro.**

Edistyksellisen teknologian ja korkean suorituskyvyn ansiosta 900 XP laitesarja soveltuu erinomaisesti ravintoloille sekä isommille laitoskeittiöille, jotka tarvitsevat tehokkuutta ja korkeaa tuottavuutta.

Sarjan laitteet ovat 930 mm syviä ja leveysvaihtoehtoina on 400 mm, 800 mm tai 1200 mm. Sarjassa on paljon energiatehokkuuteen ja ympäristöstävällisyyteen liittyviä ratkaisuja ja kaikki laitteet ovat valmistettu laadukkaasta ruostumattomasta teräksestä.

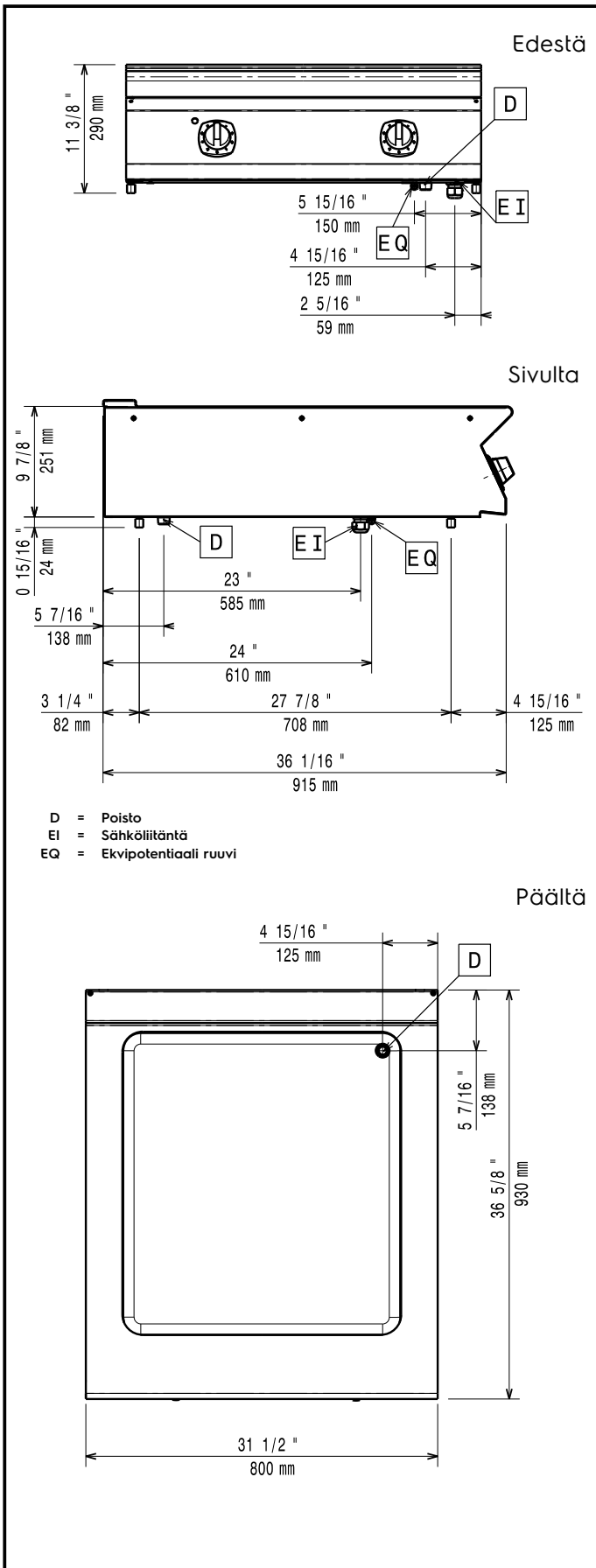
Ominaisuudet

- Vesihauteessa oleva lämmin vesi pitää ruoan tarjoilulämpöisenä.
- Vahvistetut Incoloy-lämpövastukset on sijoitettu altaan pohjan alapuolelle.
- Nuppikytkin.
- Täyttöveden pinta merkitty altaan sivulle.
- Laite on varustettu manuaalisella altaan täytöllä.
- Veden lämpötilaa säädetään termostaatilla lämpötilan ollessa maks. 90 °C.
- Allas tyhjenetään ylivuototyhjennysventtiilillä.
- Erikoiseriste pinnan alapuolella pitää lämmön hauteessa hajaantumatta jalustaan.
- Laitteessa on rei'itetty irtopohja ja kiskokannatin GN-astioille.
- Kaikki pääkomponentit sijaitsevat laitteen edessä ja ovat helposti huollettavissa.
- Käyttösäätimet ovat suunniteltu tiiviiksi estäen veden pääsyn laitteeseen.
- IPX5-vesisuojaus.
- Asennus avojuustaan tai jalustakaapin päälle.
- Soveltuu työtasolle asennettavaksi.

Rakenne

- Syvyys (93 cm) takaa suuremman työskentelytilan.
- Ulkopaneelit ruostumatonta terästä ja Scotch Brite -viimeistelyllä.
- 2 mm:n työtaso ruostumatonta terästä.
- Laitteet ovat valmistettu laserleikkaamalla, jolloin saumakohdat ovat yhtenäisiä, eikä likataskuja pääse muodostumaan. Puhtaanapito on helppoa.
- Vesiallas on hitsattu saumattomasti laitteen yläosaan.

HYVÄKSYNTÄ: _____


Sähkö

380-400 V/2N ph/50-60 Hz

Jännite:
Kokonaisteho:

4.4 kW

Vesi
Veden poisto:

50 mm

Avaintieto
Altaan hyötytilavuus (leveys): 630 mm

Altaan hyötytilavuus
(korkeus):

160 mm

Altaan hyötytilavuus
(syvyys):

685 mm

Termostaatin säätöalue:

30 °C MIN; 90 °C MAX

Ulkomitat, leveys:

800 mm

Ulkomitat, syvyys:

930 mm

Ulkomitat, korkeus:

250 mm

Nettopaino:

45 kg

Sertifiointi ryhmä

EBM98

Lisävarusteet

- Liitossarja PNC 206086
- Tuki 800 mm silta-asennus PNC 206137
- Tuki 1000 mm silta-asennus PNC 206138
- Tuki 1200 mm silta-asennus PNC 206139
- Tuki 1400 mm silta-asennus PNC 206140
- Tuki 1600 mm silta-asennus PNC 206141
- Tuuletuskanavan korotusrilä, 800mm PNC 206304
- Sivukaide oikea/vasen (900XP) PNC 216044
- Etukaide, 800mm PNC 216047
- Etukaide, 1200mm PNC 216049
- Etukaide, 1600mm PNC 216050
- Leveä kaide, 800mm PNC 216186
- 2 kpl sivupeitelevyt 250x900 mm PNC 216278
- Täyttöhana lämpöhauteelle PNC 921627